

Die BG Drives Lösung für Personenzugänge mit Fahrradmitnahme

Besonders geeignet für:

Bahnhöfe

U-Bahn-Stationen

Mitarbeiterzugänge

Parkhäuser mit Fahrradstationen

Firmenparkplätze

Drehkreuz

**AXgo Performance FHT03B
mit Fahrradschleuse**

HÖCHST ZUVERLÄSSIG

BG Drives Fußgängerschleusen sind für unzählige Durchgänge ausgelegt. Die Schleusen haben eine nachgewiesene Lebensdauer von mehr als 3 Millionen Zyklen.

SICHER

Die Schleusen erfüllen die neuen europäischen Sicherheitsnormen und die Maschinen Richtlinie 2006/42/EG.

Energieeffizient

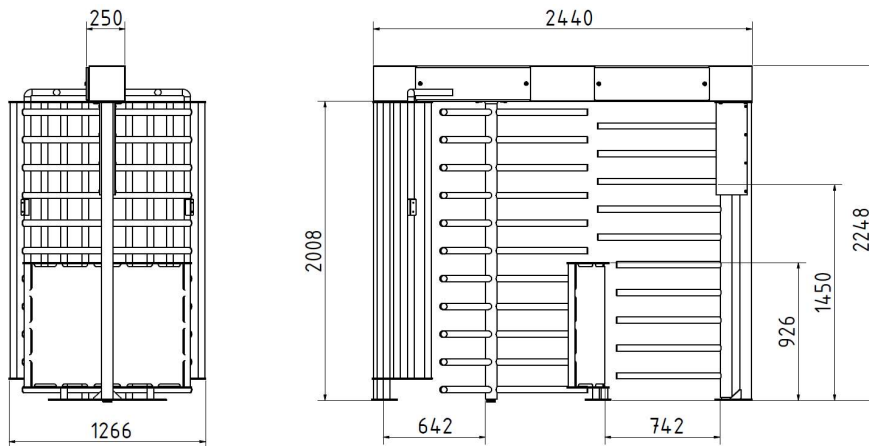
Die hocheffiziente Antriebs- und Verriegelungstechnologie in Verbindung mit dem durchdachten Steuerungskonzept sorgen für einen sehr geringen Energieverbrauch.



Drehkreuz AXgo Performance FHT03B

for your access

AXgo Performance FHT03



Technische Daten

AXgo Performance FHT03B

Durchgangsbreite	Personendurchgang: 642 mm Fahrradschleuse: 742 mm
Abmessungen L x B x H	2440 x 1266 x 2248 mm
Strom- und Leistungsaufnahme	max. 0.35A / max. 80 VA
Gehäuseausführung	1.4301 (V2A)
Temperaturbereich	-30 bis 55 °C
Spannungsversorgung	100-230 VAC 50/60 Hz ± 10%
Antrieb Drehkreuz	Manuell
Antrieb Fahrradschleuse	BG Servodrive
Steuerspannung	Schutzkleinspannung 24 VDC
Betriebsart	S1 (100% DC)
IP Klassifizierung	IP44
Anzahl garantierter Durchgänge:	3 Millionen

AXgo Performance FHT03B

Eigenschaften

- Robustes und elegantes Design
- Hochzuverlässiges Verriegelungssystem
- Multifunktionale Steuerungstechnologie
- Hoher Personendurchsatz
- Leichtgängiger Lauf mit geringer Geräuschentwicklung
- Vandalismusgeschützte Verriegelungseinheit

Vorteile

- **Lange Lebensdauer**
- **Keine Verschleißteile**
- **Geringere Betriebskosten**
- **Einfache Handhabung und Inbetriebnahme**
- **Komfortable Implementierung - Ansteuerung durch potentialfreie Kontakte**
- **Einfache Installation**
- **Hohe Flexibilität durch standardisierte Schnittstellen**
- **Freier Ein-/Ausgang - umschaltbar mit Schlüssel oder externem Befehl**
- **Gehäuse komplett in Edelstahl gefertigt**



Drehkreuz AXgo Performance FHT03B

for your access

Allgemeine Information

AXgo Performance FHT03B

Die BG Drives AXgo Performance Drehkreuze erfüllen höchste Sicherheitsstandards und sind dank der kompletten Ausführung in Edelstahl extrem robust und langlebig.

Durch die unterschiedlichen Ausführungsvarianten (elektromechanisch oder motorisch) können die unterschiedlichsten Bedürfnisse des Anwenders erfüllt werden. Die hochmoderne Steuerung lässt sich dank der vielfältigen Schnittstellen in alle gängigen Zutrittskontrollsysteme integrieren.

Alle BG Drives Drehkreuze sind bereits standardmässig für die Aufnahme von externen Kartenlesern vorbereitet.

Als Option stehen diverse Bediensäulen zur Aufnahme von kundenspezifischen Lesereinheiten zur Verfügung.





Schranken & Personenzugänge

Ihre effiziente
Zugangsregelung

Entwicklung und Fertigung in Deutschland

Die Firma BG Drives GmbH entwickelt und produziert in Deutschland hochwertige Systeme für die effiziente, energiesparende und schnelle Zugangsregelung von Personen und Fahrzeugen.

Unser Team befasst sich schon seit mehr als 25 Jahren mit Zugangslösungen für Personen und Fahrzeuge. Speziell der Bereich Antriebs- und Steuerungstechnik für Schranken und Personenzugänge ist eine Kernkompetenz unserer Spezialisten.

Unsere Produkte sind für den anspruchsvollen, auf hohen Durchsatz ausgelegten Dauerbetrieb geeignet. Alle Systeme wurden für hohe Langlebigkeit und niedrigsten Energieverbrauch entwickelt.

Wir unterstützen Sie gerne bei der Planung und Umsetzung Ihrer Projekte - weltweit. Überzeugen Sie sich von unserem Service - fordern Sie uns heraus.

BG Drives GmbH

Belchenstraße 63
79650 Schopfheim

T +49 7622 684548-0
F +49 7622 684548-9
info@bg-drives.com
www.bg-drives.com